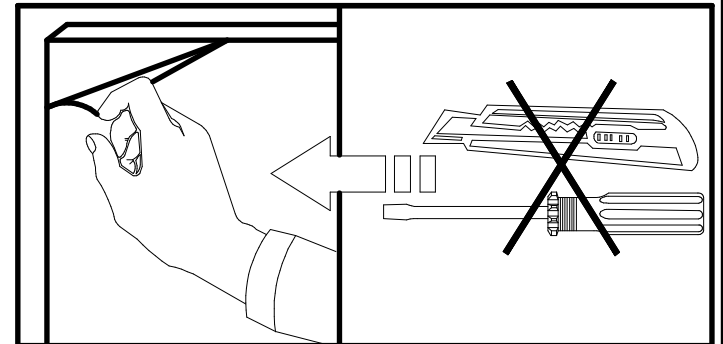
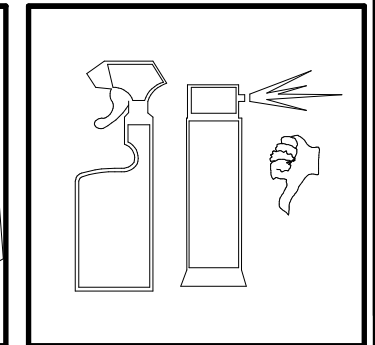
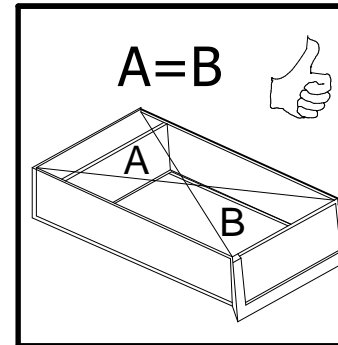
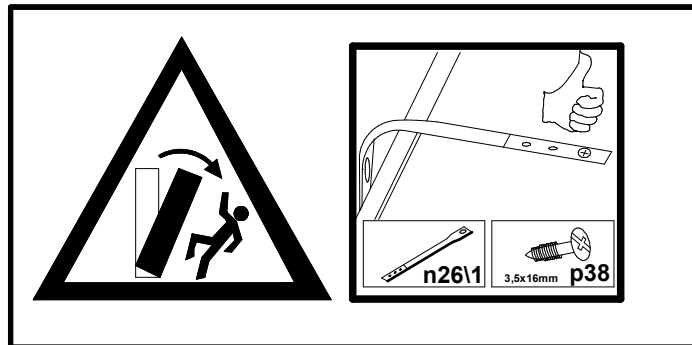
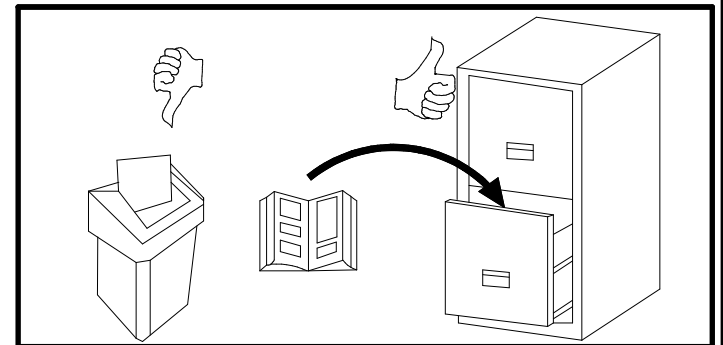
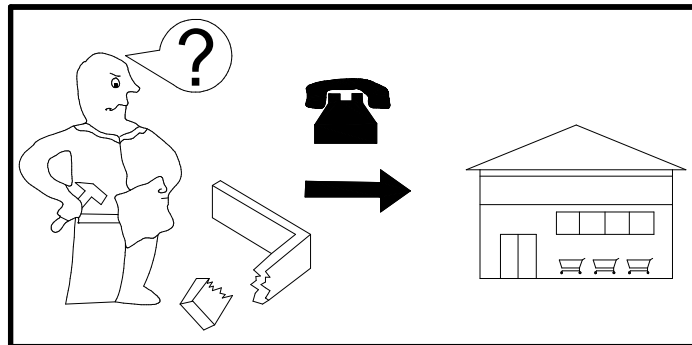
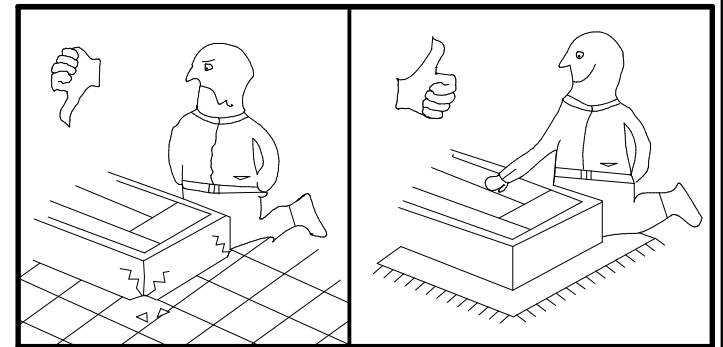
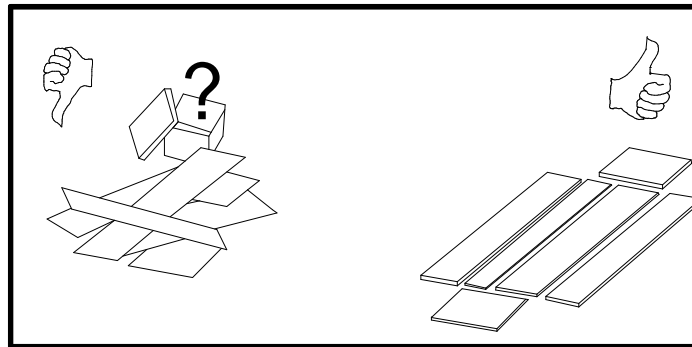


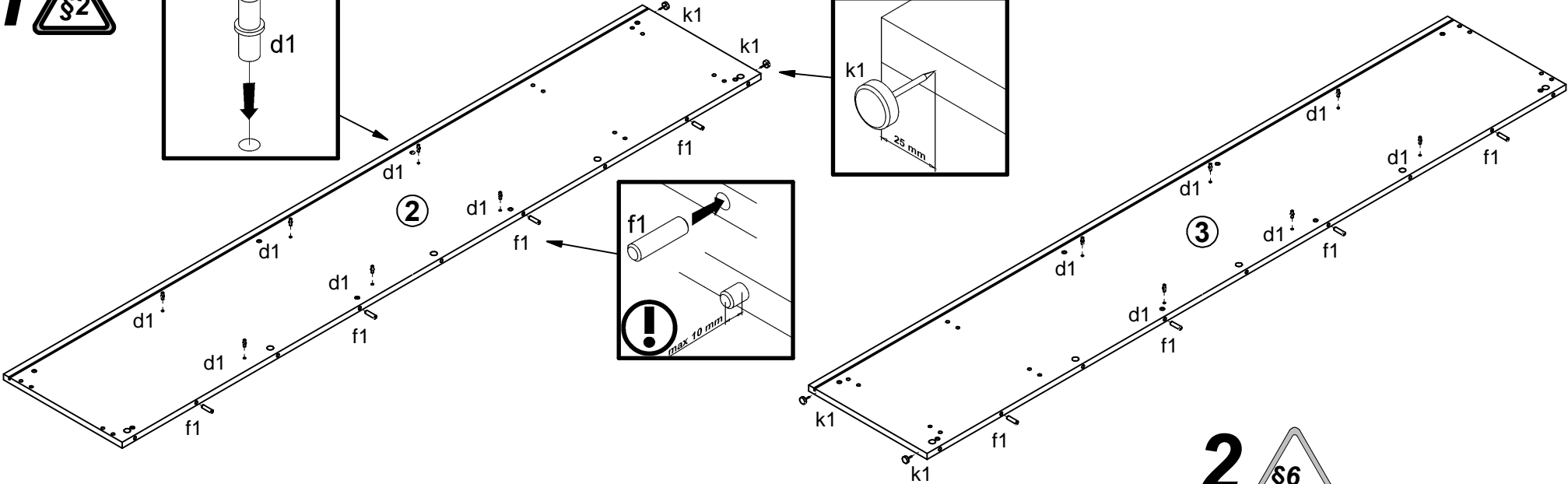
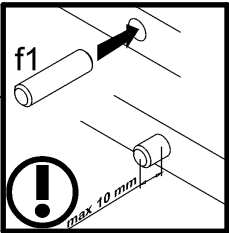
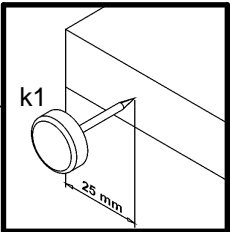
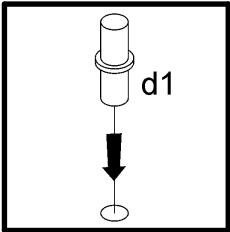
- D** Montageanleitung
- NL** Handleiding voor de montage
- TR** Montaj talimatı
- FR** Instructions de montage
- CZ** Montážní návod
- HU** Összeszerelési útmutató
- GB** Assembly instructions
- PL** Instrukcja montażu
- RU** Инструкция по монтажу
- IT** Istruzioni di montaggio
- RO** Instructiuni de asamblare
- SK** Montážny návod



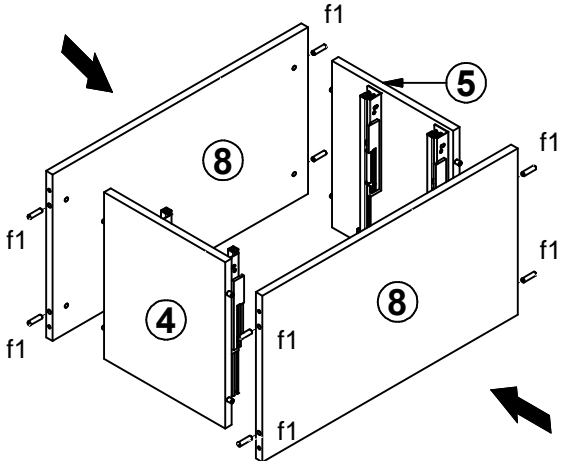
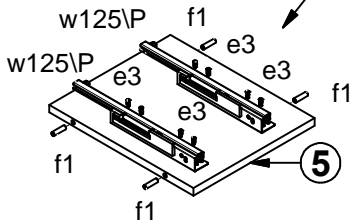
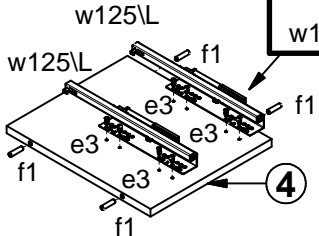
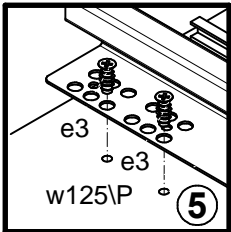
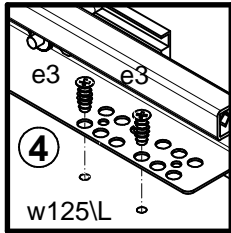
A	B	C (mm)		D
1	S214-010	534	160	1/2
2	S214-111	2000	371	2/2
3	S214-112	2000	371	2/2
4	S214-113	295	351	1/2
5	S214-114	295	351	1/2
6	S214-202	710	400	1/2
7	S214-307	622	351	1/2
8	S214-308	622	351	1/2
9	S214-309	621	348	1/2
10	S214-5501	2000	80	2/2
11	S214-5503	2000	80	2/2
12	S214-5504	2000	58	2/2
13	S214-5510	2000	80	2/2
14	S214-904	509	308	1/2
15	S214-9901	1926	632	2/2
16	WSQ2-503	300	100	1/2
17	WSQ2-504	300	100	1/2
18	WTQ-5004	499	87	1/2

2x  c390	12x  d1 Ø5x17 mm	12x  e1 Ø7x50 mm	16x  e3 Ø6x13 mm	20x  e22 Ø7x28 mm	28x  f1 Ø8x30 mm	8x  f25 Ø6.5x40 mm	4x  k1	18x  l1	12x  l2	3x  o75\1	1x  o75\2	2x  p9 Ø4x30 mm
2x  p25 Ø3.5x16 mm	2x  p35 Ø3.5x10 mm	12x  p38 Ø3.5x16 mm	10x  r1 Ø15x12 mm #16	8x  r15 Ø12x10.5 mm #12	18x  r42	16x  s1	8x  s2 Ø16	2x  t25 300 mm	2x  w125\L 300 mm	2x  w125\P 300 mm	1x  z1	1x  n26\1
1x  p38 Ø3.5x16 mm												

1 



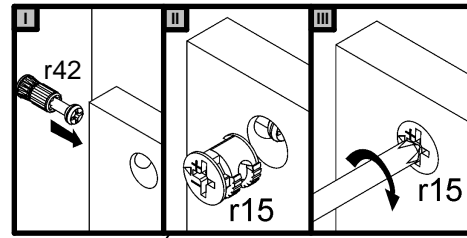
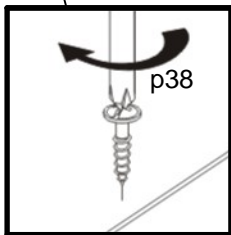
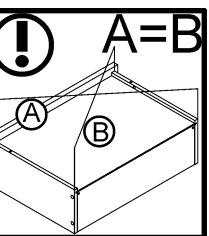
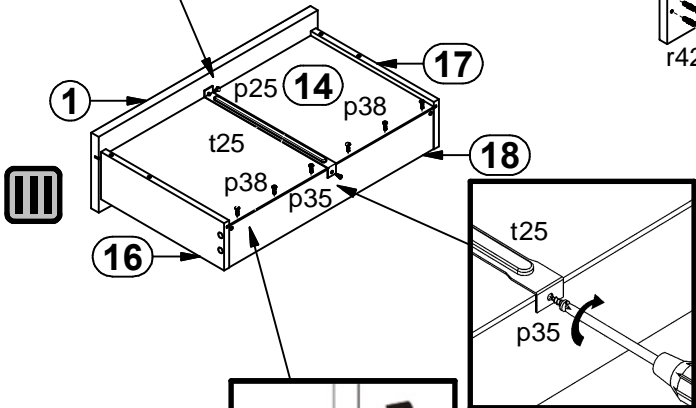
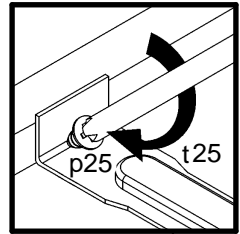
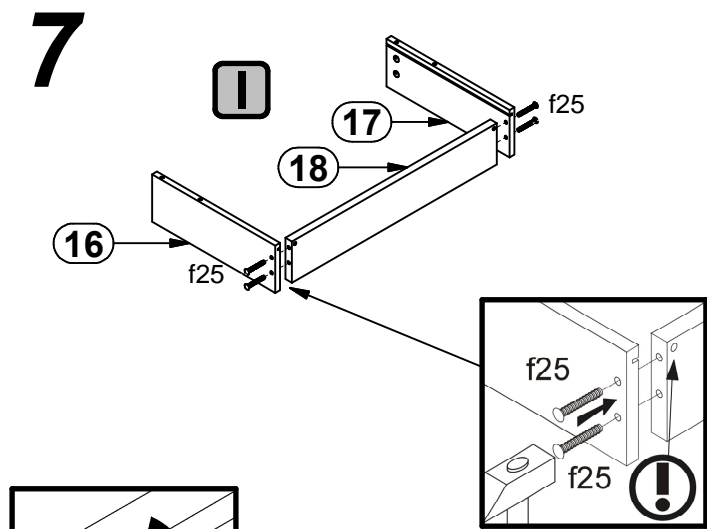
2 



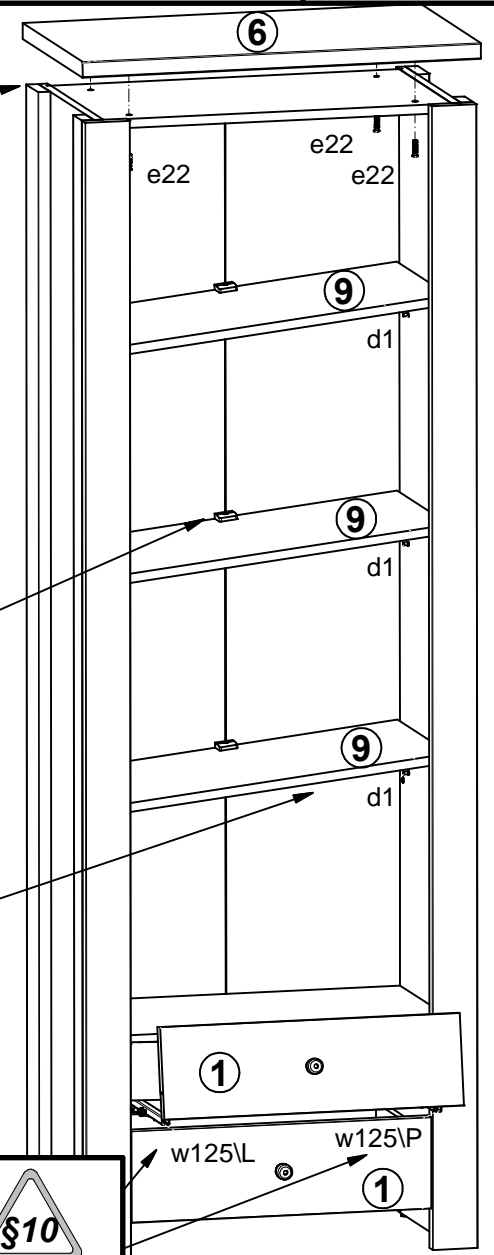
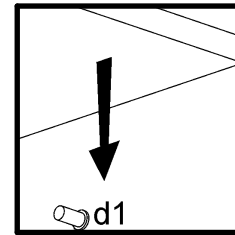
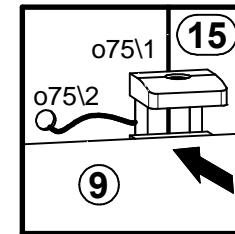
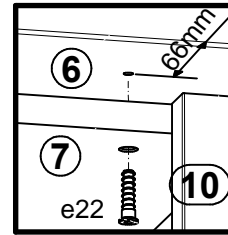
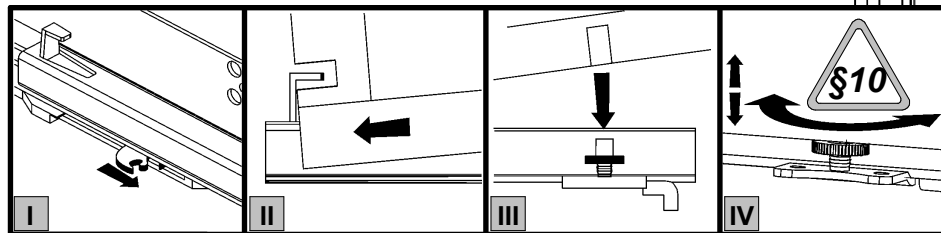
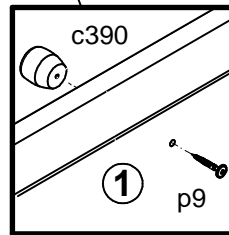
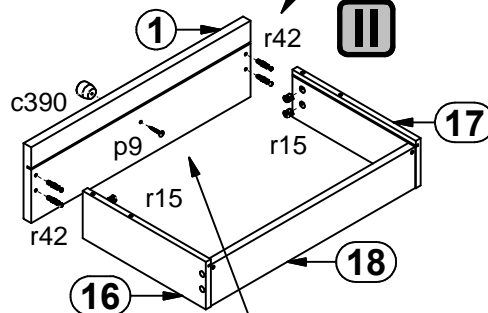


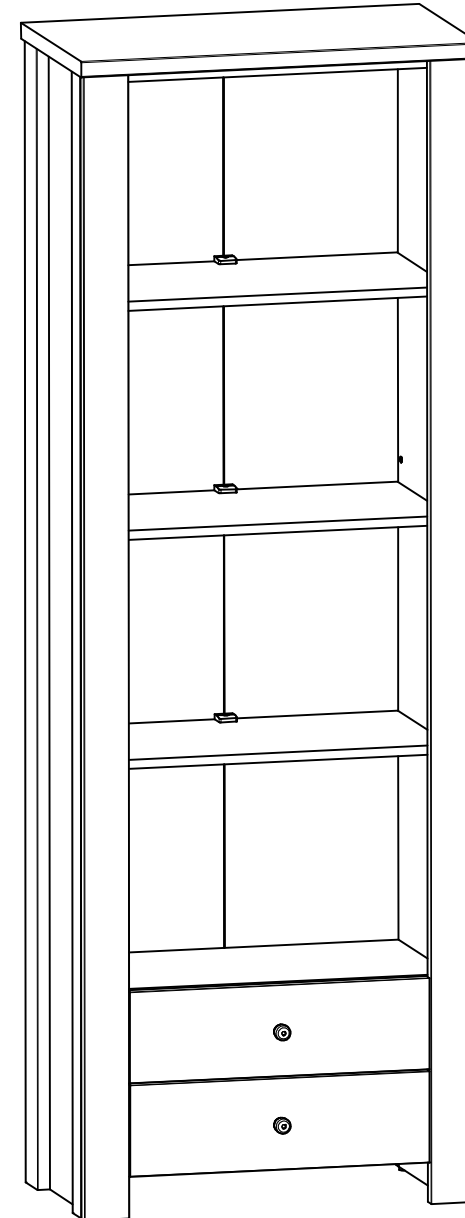
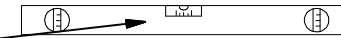
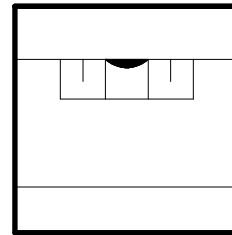
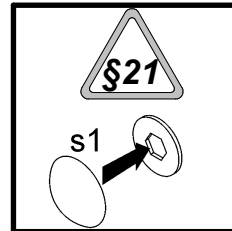
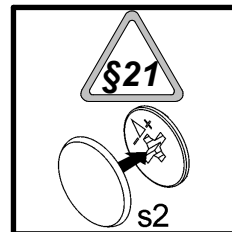
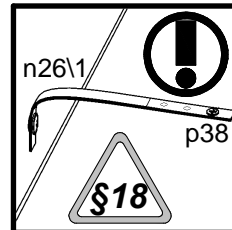


7



8



9 **Pflegehinweis!**

Bitte nur mit einem Staubtuch  
(kein Microfasertuch) oder  
einem feuchten Lappen reinigen.  
KEINE scheuernden Putzmittel  
verwenden!

**Wskazówka dotycząca pielęgnacji!**

Proszę czyścić tylko suchą lub lekko  
wilgotną szmatką do kurzu. Nie używać  
żadnych środków szorstkich!