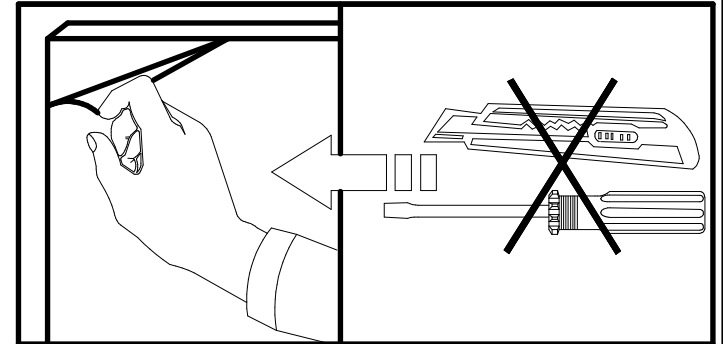
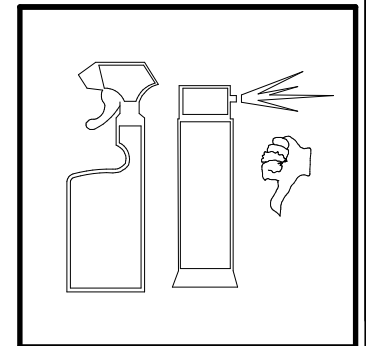
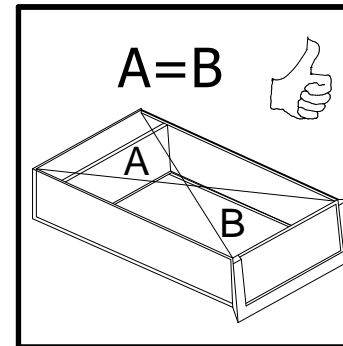
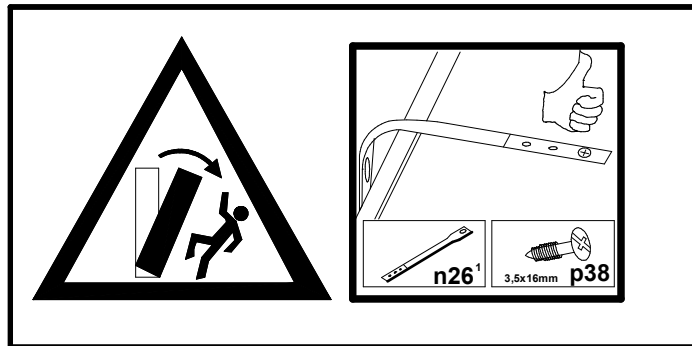
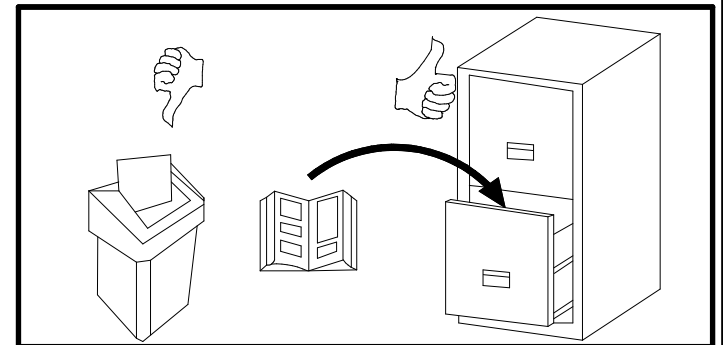
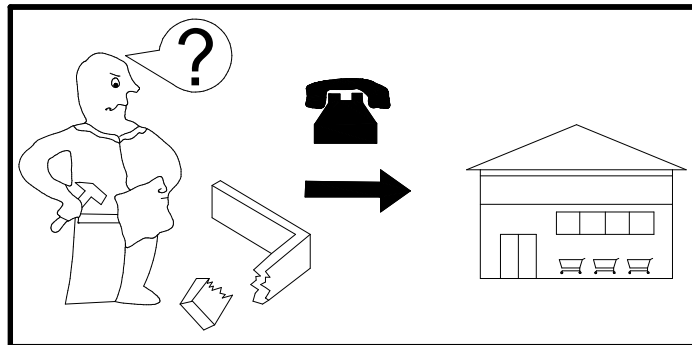
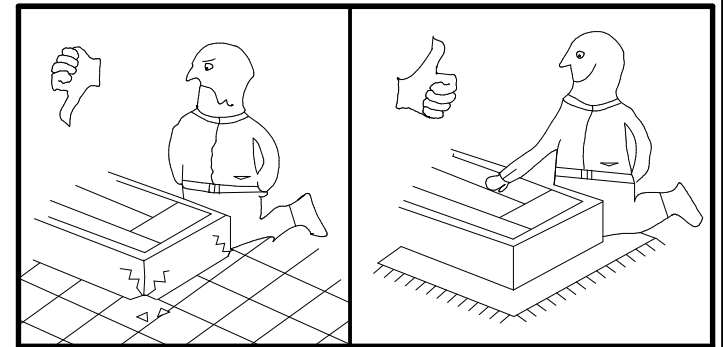
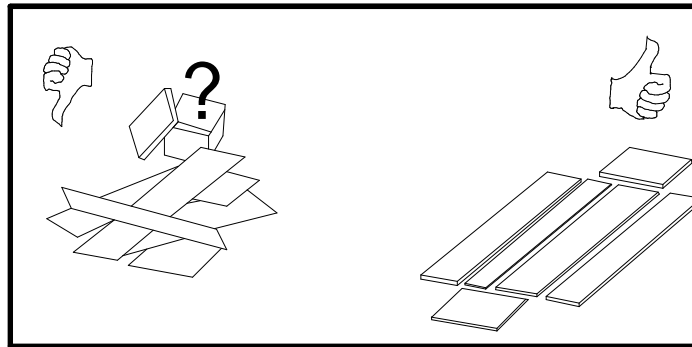
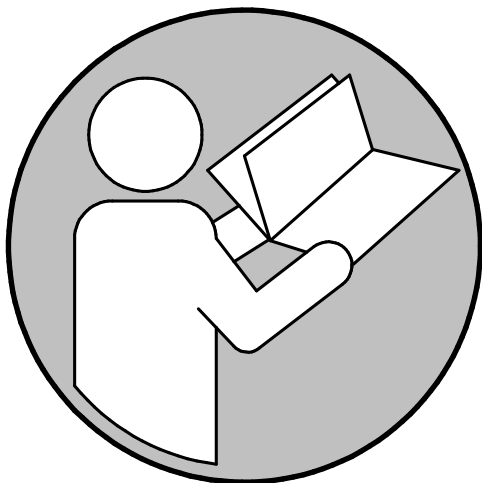
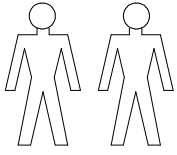


- D** Montageanleitung
- NL** Handleiding voor de montage
- TR** Montaj talimatı
- FR** Instructions de montage
- CZ** Montážní návod
- HU** Összeszerelési útmutató
- GB** Assembly instructions
- PL** Instrukcja montażu
- RU** Инструкция по монтажу
- IT** Istruzioni di montaggio
- RO** Instructiuni de asamblare
- SK** Montážny návod

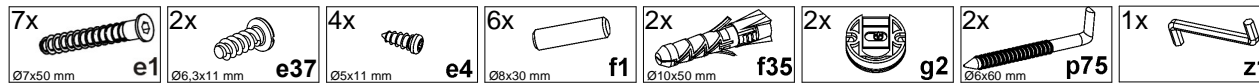
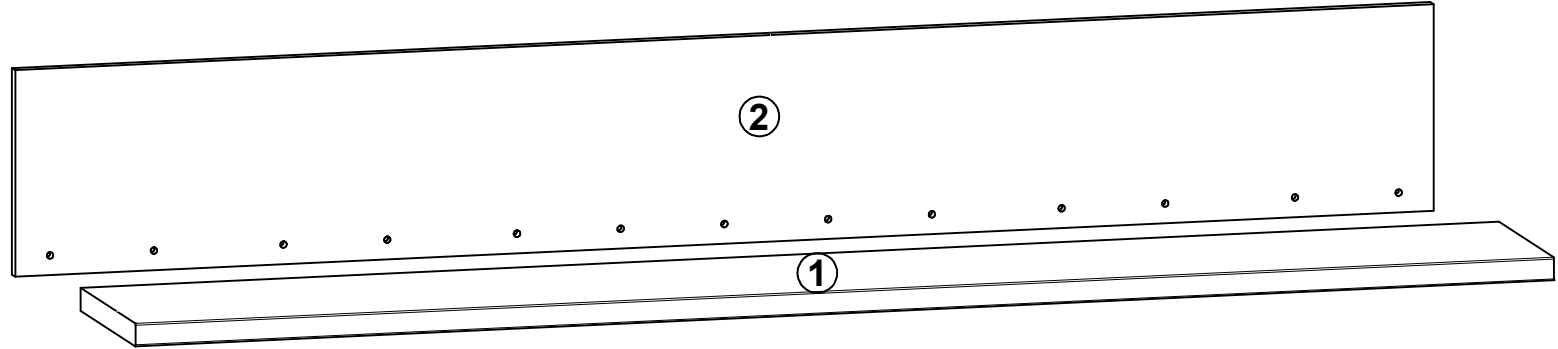
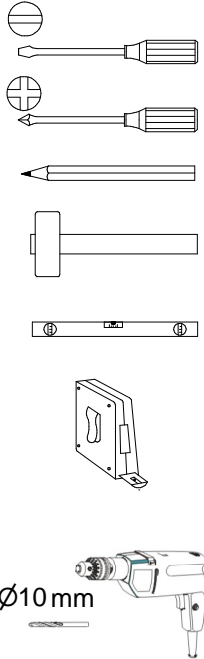


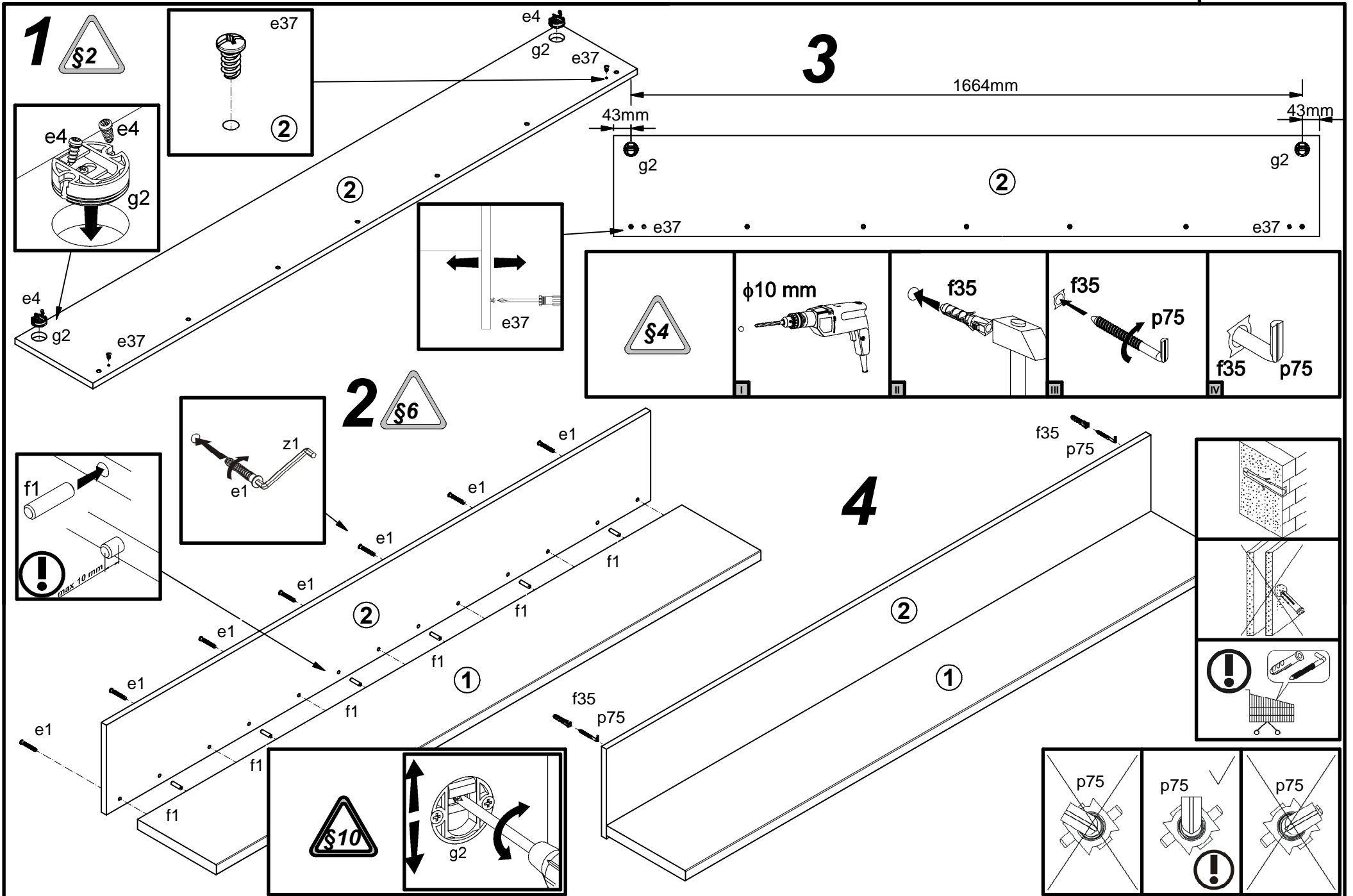


Max  
5 kg

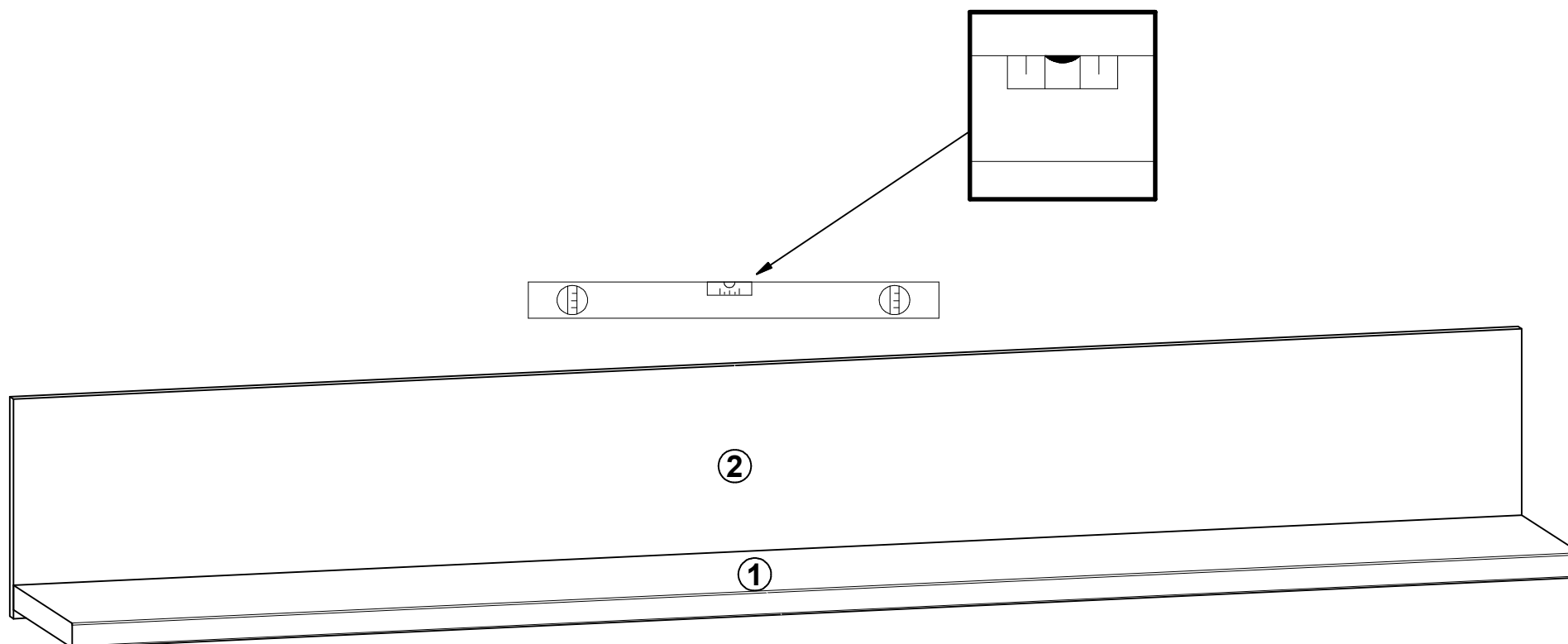


A	B	C (mm)		D
1	S214-322	1750	254	1/1
2	S214-401	1750	250	1/1





5

**Pflegehinweis!**

Bitte nur mit einem Staubtuch  
(kein Microfasertuch) oder  
einem feuchten Lappen reinigen.  
KEINE scheuernden Putzmittel  
verwenden!

**Wskazówka dotycząca pielęgnacji!**

Proszę czyścić tylko suchą lub lekko  
wilgotną szmatką do kurzu. Nie używać  
żadnych środków szorstkich!